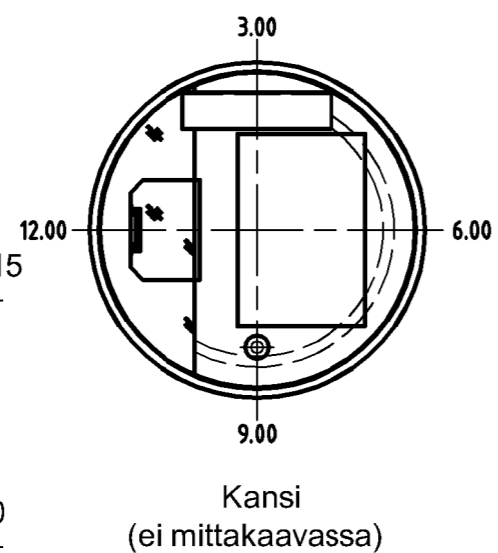
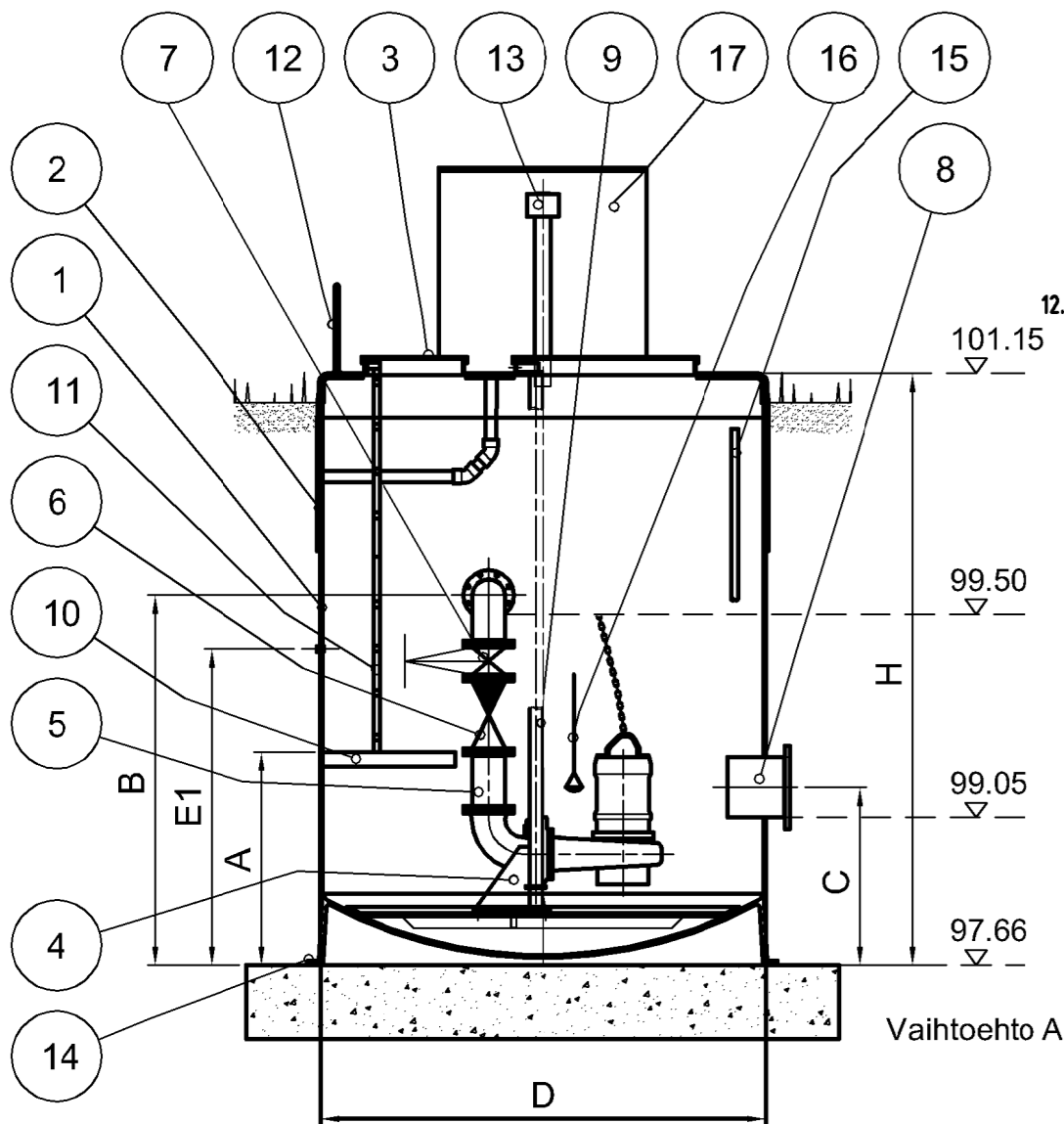
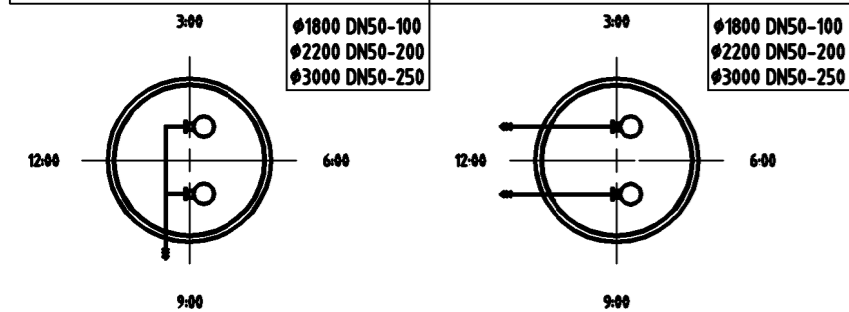
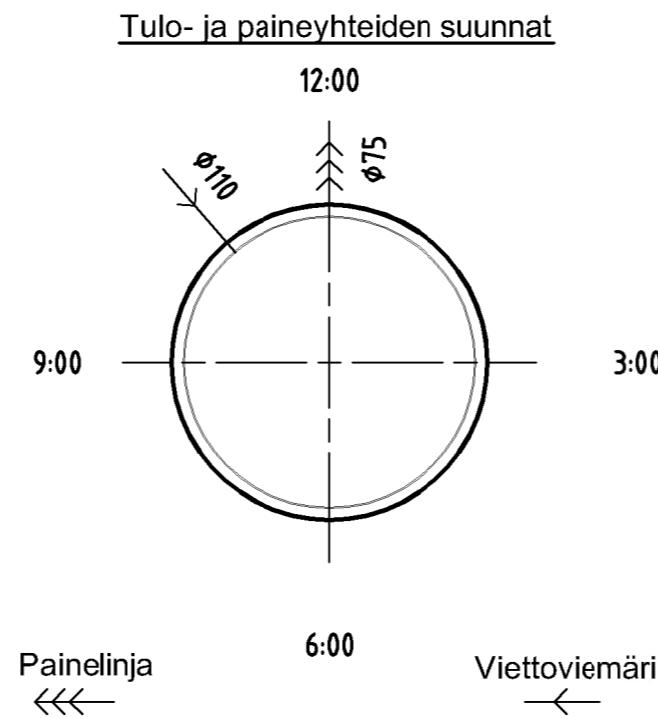


### Putkistovaihtoehdot



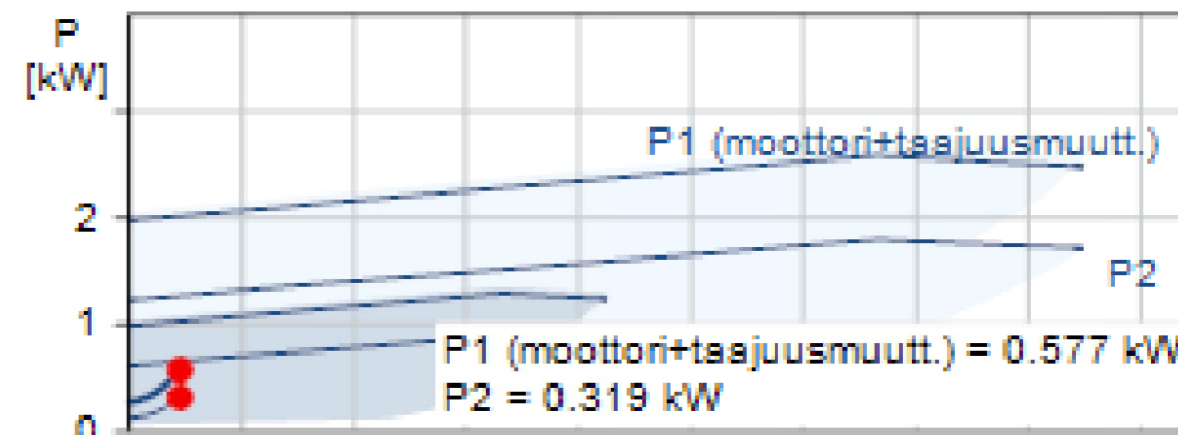
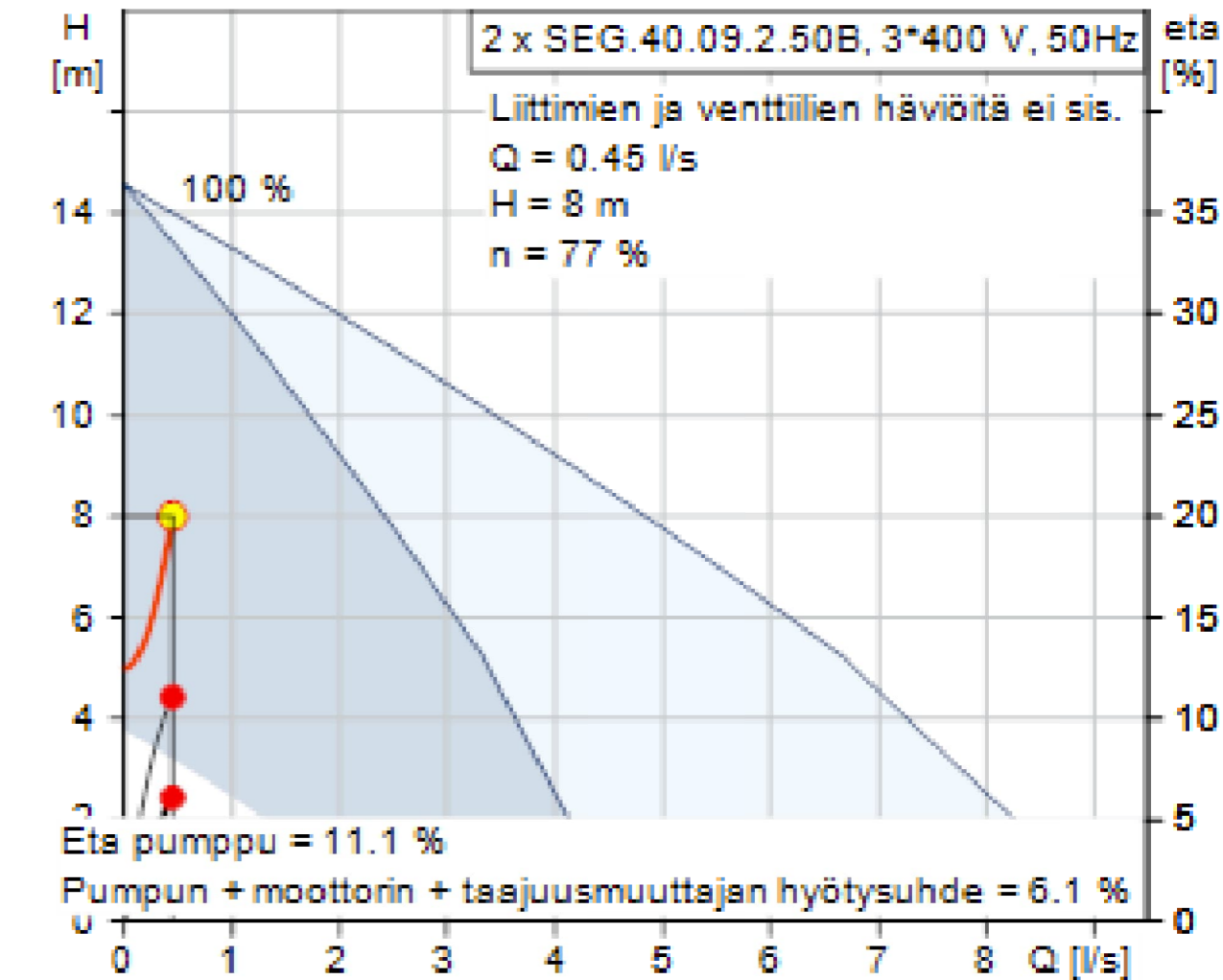
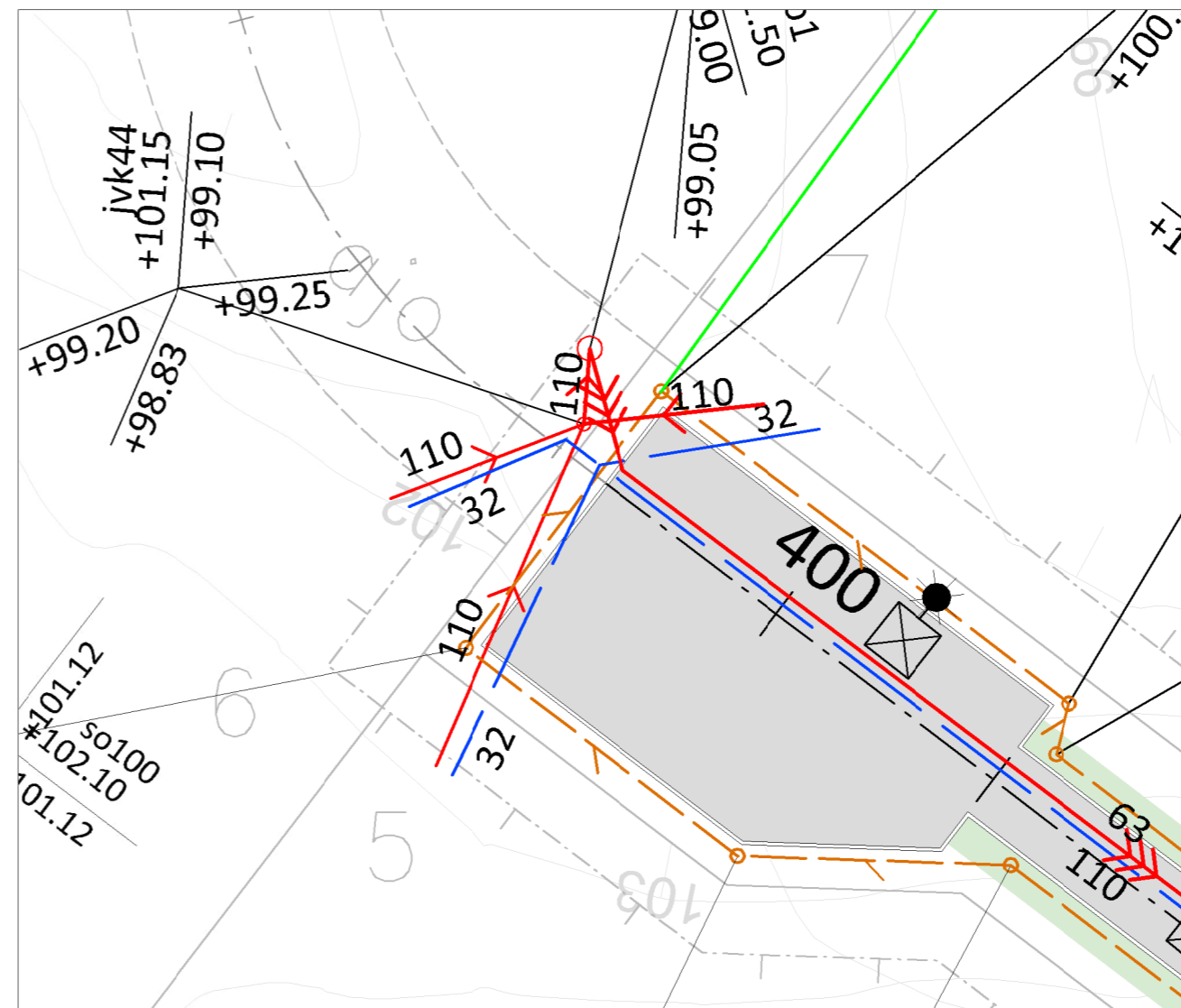
Päämitat	
Mitta	Suunta (kellotaulu)
H= 3490	
A=	12:00
B= 1877	12:00
C= 1440	10:30
C2=	
D = 1800	
E1=	



Part	Description	Drawing/prod. code	Material	Dimensions	Amt
	Nostoketju		Ota yhteys GEF		
17	Sähkökeskus		Erillinen määrittely		
16	Pintakytkimet				
15	Paineanturin suojaputki		PE (Optio: AISI 304)		
14	Säiliön ankkurointi		GG20 (Optio: AISI 316)		
13	Tuuletusputki		AISI 304 DN150		
12	Käsikaide		AISI 304		
11	Tikkaat		Alumiini		
10	Hoitotaso		Alumiini		
9	Johdeputket		AISI 304		
8	Tuloyhteet		DN (laipallinen) / D (pistoyhde)		
7	Sulkuventtiili		DN50 / 80 / 100 / 150 / 200 / 250 PN 10		
6	Pallotakaiskuventtiili		DN50 / 80 / 100 / 150 / 200 / 250 PN 10		
5	Sisäinen putkisto	AISI 3C4/316	DN50 / 80 / 100 / 150 / 200 / 250 PN 10		
4	Pumppu & jalusta		Grundfos tai vastaava.		
3	Kansiluukku		Alumiini		
2	Lämpöeriste		PE vaaho		
1	Lujitemuovisäiliö, konekelattu		D= 1800 / 2200 / 3000		

Vesilähti Metsämantereen ak-alue		Periaatekuva Ø1800-3000, 2 pumppua	
Drawn	12.10.2005 JAN	Scale	1:50
Controlled	12.10.2005 SAV		
Approved	12.10.2005 SAV		

### PUMPPAAMON SIJAINNAPIIRUSTUS 1:500



Merkki	Muutos	Pvm	Suunn.	Tark.
Hankkeen nimi: Metsämantereen asemakaava-alueen kunnallistekniikan suunnittelu				
Piirustuksen sisältö: Pumppaamopiirustus, Jätevesipumppaamo 1				
Pvm	Suunn.	Markku Tuomisto	Pvm	Tark.
24.11.2022	Proj.pääll.	Pete Ahonen		Hyv.
Koordinaattijärjestelmä GK24		Mittakaava 1:500, 1:50		
Korkeusjärjestelmä N2000		Piir.nro 7-01		